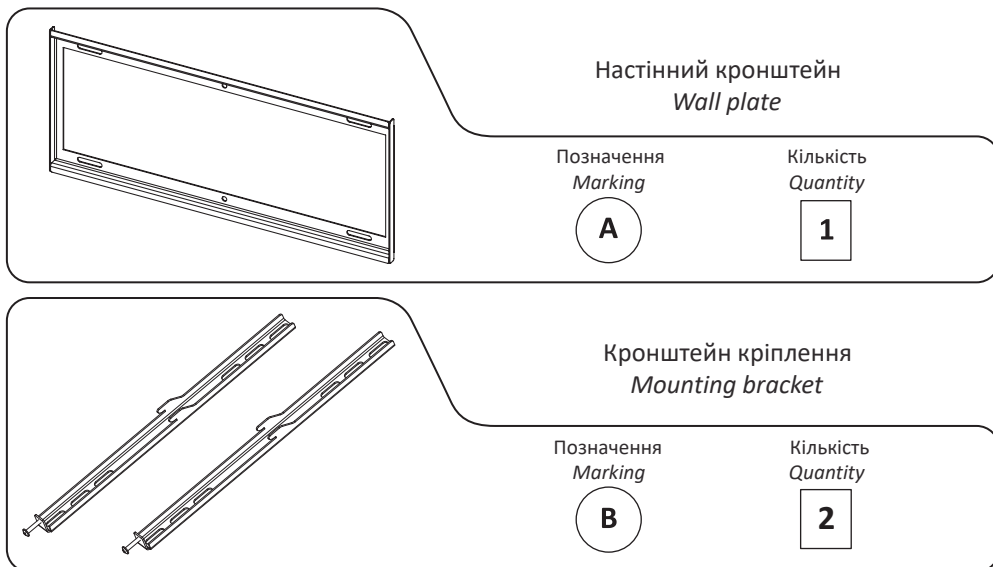


Комплектація Components

Деталі кронштейна Details of the wall mount



Комплект кріплення Set of fasteners

Для кріплення пластини **A** до стіни
For mounting the plate **A** to the wall

Позначення Marking
C
Кількість Quantity
Дюбель 10x50 4 шт. Шуруп 6x60 4 шт. Шайба M8 4 шт.
Dowels 10x50 4 pcs Screws 6x60 4 pcs Washers M8 4 pcs

Для кріплення кронштейна **B** до панелі
For mounting the bracket **B** to the TV

Позначення Marking
D
Кількість Quantity
Гвинт M6x12 4 шт. Гвинт M6x16 4 шт. Гвинт M8x16 4 шт.
Screw M6x12 4 pcs Screw M6x16 4 pcs Screw M8x16 4 pcs

UKR

Настінний кронштейн з регульованим кутом нахилу та поворотом для (LCD/LED) телевізорів і моніторів

KSL WM228P

Призначений для панелей з кріпильним блоком VESA min 75×75 мм, max 200×200 мм і максимальною вагою 25 кг.

Дякуємо за вибір продукції KSL!

Вся продукція KSL виробляється в Україні і на неї надається довічна гарантія!

Будь ласка, уважно ознайомтесь з даною інструкцією перед початком встановлення кронштейну!

Монтаж повинен проводитись у суворій відповідності до інструкції!

Інструкція з встановлення

Необхідний для встановлення інструмент:

- олівець (для розмітки місць свердління)
- рівень (для правильного горизонтального встановлення кронштейна)
- перфоратор і бур діаметром 10 і довжиною не менше 65 мм
- викрутка хрестова (для прикручування гвинтів до панелі)
- молоток (для забивання анкерів або дюбелів)
- ключ гайковий №10 (для закручування гвинтів або анкерів)

ENG

Wall mount with adjustable tilt
for LCD (LCD / LED) TVs and monitors

KSL WM228P

Designed for TVs with the mounting unit VESA
min 75×75 mm, max 200×200 mm and a maximum weight of 25 kg.

Thank you for choosing KSL! All KSL products are made in Ukraine. Please read these instructions before installing the wall mount! Installation should be carried out in strict accordance to the instructions!

Installation Instructions

Tools required for installation:

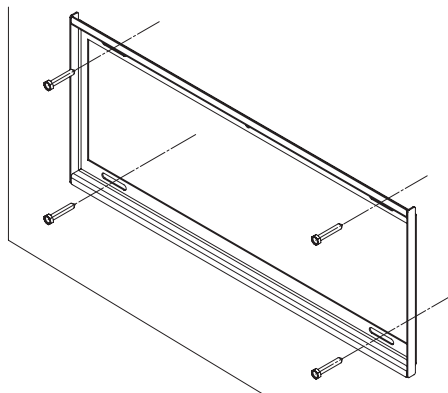
- Pencil (to mark the drilling locations)
- The level (for proper horizontal mounting bracket)
- Punch and drill diameter of 10 and a minimum length of 65 mm
- Phillips screwdriver (to tighten the screws to the panel)
- Hammer (for driving anchors or dowels)
- Wrench №10 (for tightening the screws or anchors)

Загальні вимоги безпеки. Кронштейн призначений для встановлення у внутрішніх приміщеннях. Перш ніж монтувати кронштейн, переконайтеся у відсутності проходження на місці кріплення електричного кабелю, газопроводу, сантехнічних розводок і інших комунікацій. Ніколи не встановлюйте частини, що мають дефекти. Кріплення, що входить в комплект, призначене для бетонних або цегельних стін, товщина штукатурки не повинна перевищувати 3 мм. Для інших видів стін знадобиться інше кріплення.

General safety requirements. The wall mount is designed for installation indoors. Before mounting bracket, make sure no passing in place of mounting electrical cables, gas, plumbing and other communications interconnections. Never install parts with defects. The included fasteners are designed for concrete or brick walls, plaster thickness should not exceed 3 mm. For other types of walls need other fasteners.

Крок 1 Step 1

Використовуючи пластину А у якості шаблону, а також рівень з комплекту інструментів, розмітити місце встановлення кріплення відповідно до отворів у пластині А; отвори повинні розташовуватись горизонтально. Використовуючи перфоратор, просверлиту отвори у стіні діаметром 10 мм і глибиною не менше 60 мм. Вставити дюбелі С в отвори. Закріпити пластину А на стіні, використовуючи шурупи і шайби з комплекту С.



Using A plate as a template and the level of the sets, mark the place of the installation according to the mounting holes in the plate A; holes should be placed horizontally. Using a punch, drill the holes in the wall with a diameter of 10 mm and a depth of not less than 60 mm. Put the dowels C in the holes. Fasten the plate A to the wall using the screws and the washers from the set C.

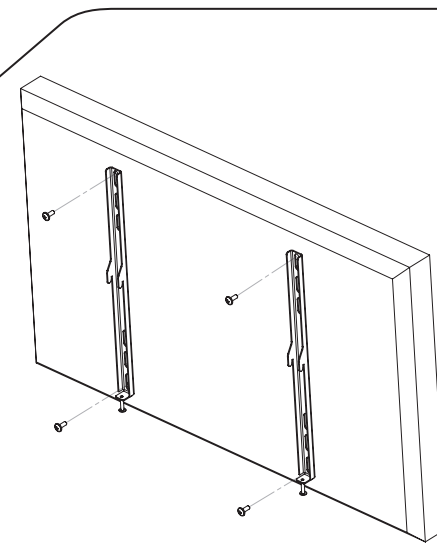
Увага! Після встановлення кронштейну перевірити надійність його кріплення до стіни.
Attention! After installation the plate check the reliability of the bracket to the wall.

Виробник може змінювати комплектацію та характеристики виробу.
The manufacturer may change the fasteners set and specification the product.

Крок 2 Step 2

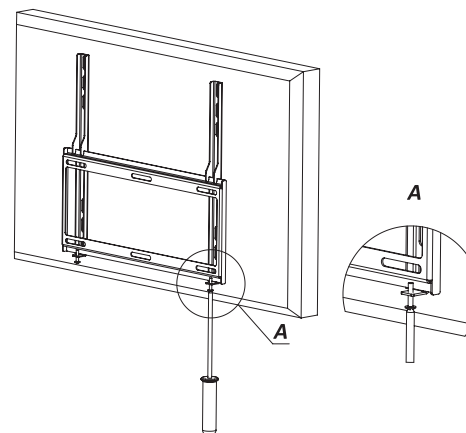
Вибрати з комплекту кріплення D гвинти відповідної довжини і діаметру. Використовуйте лише розмір гвинтів, вказаний в інструкції до телевізора! Закріпити на панелі телевізора кронштейн В, використовуючи гвинти з комплекту кріплення D. Якщо необхідного розміру гвинтів не передбачено в комплекті, вам необхідно придбати їх самостійно.

Choose from a set of fasteners D screws of an appropriate length and diameter. Use only the size of screws specified in the instructions to your TV! Fasten bracket B to the TV using the included screws from the set D. If required size of screws is not provided in the kit, you will need to purchase them by yourself.



Увага! Після встановлення кронштейну перевірити надійність його кріплення до панелі телевізора.
Attention! After installation, check the reliability of the bracket to the TV

Крок 3 Step 3



Навісити панель телевізора з кронштейнами В на пластину А, як це показано на малюнку. Зафіксувати за допомогою гвинтів, які розташовані на кронштейнах В (виділені на малюнку).

Hang the TV on bracket B to plate A, as shown in the figure. Screw marked in the figure fixing screws on B brackets until it stops.